


Popis

Ventilátor AR lze použít pro přívod nebo odvod vzduchu v nízkotlakých systémech. Díky tomu lze ventilátory použít v různých komerčních i průmyslových aplikacích.

Konstrukce

Plášť ventilátoru AR je vyroben z pozinkovaného ocelového plechu s povrchovou úpravou v černé práškové barvě v RAL9005. Na saní ventilátoru je osazena ochranná mřížka. Ventilátory používají axiální oběžná kola, která jsou vyrobená z oceli, hliníku nebo kompozitního materiálu, dynamicky vyvážená a spárována s odpovídajícími AC motory. Svorkovnice IP44 je standardně umístěna pláště ventilátoru.

Instalace

Ventilátory AR lze instalovat v libovolné poloze. Pro zamezení přenosu vibrací do potrubí doporučujeme použít pro připojení pružné manžety EV...

[Více podrobností naleznete na online katalogu](#)

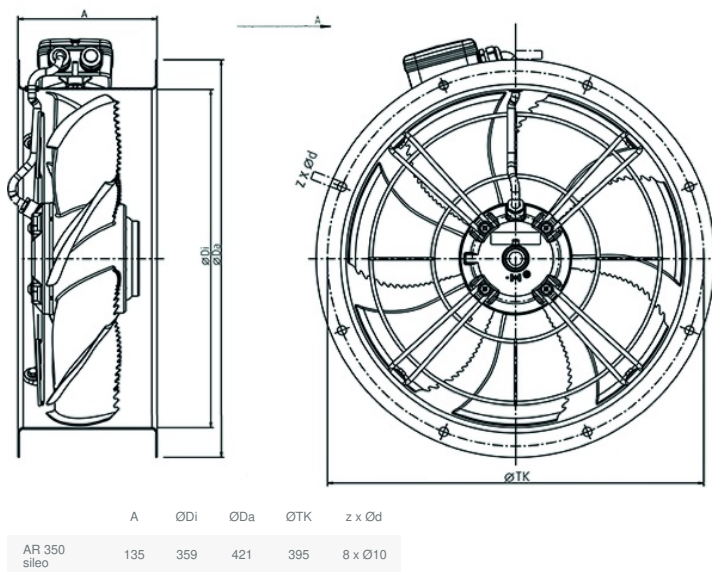
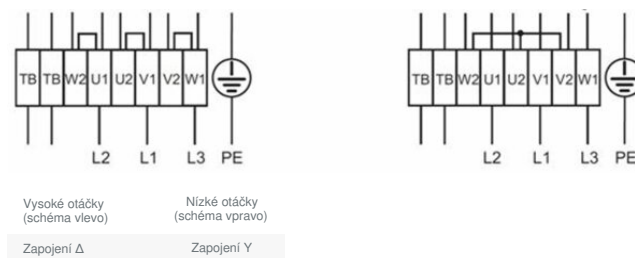
Technické parametry

Nominální údaje	
Napětí (jmenovité)	400 V
Frekvence	50 Hz
Fáze	3~
Připojení motoru	D
Příkon (W)	190 W
Příkon (kW)	0,19 kW
Proud	0,4 A
Otáčky ventilátoru	1.390 ot/min.
Průtok vzduchu	3.500 až 3.500 m ³ /h
Specifický poměr	1
Maximální teplota média	70 až 70 °C
Max. teplota média při regulaci otáček	70 °C

Ochrana/Klasifikace	
Třída krytí, motor	IP54
Třída izolace	F

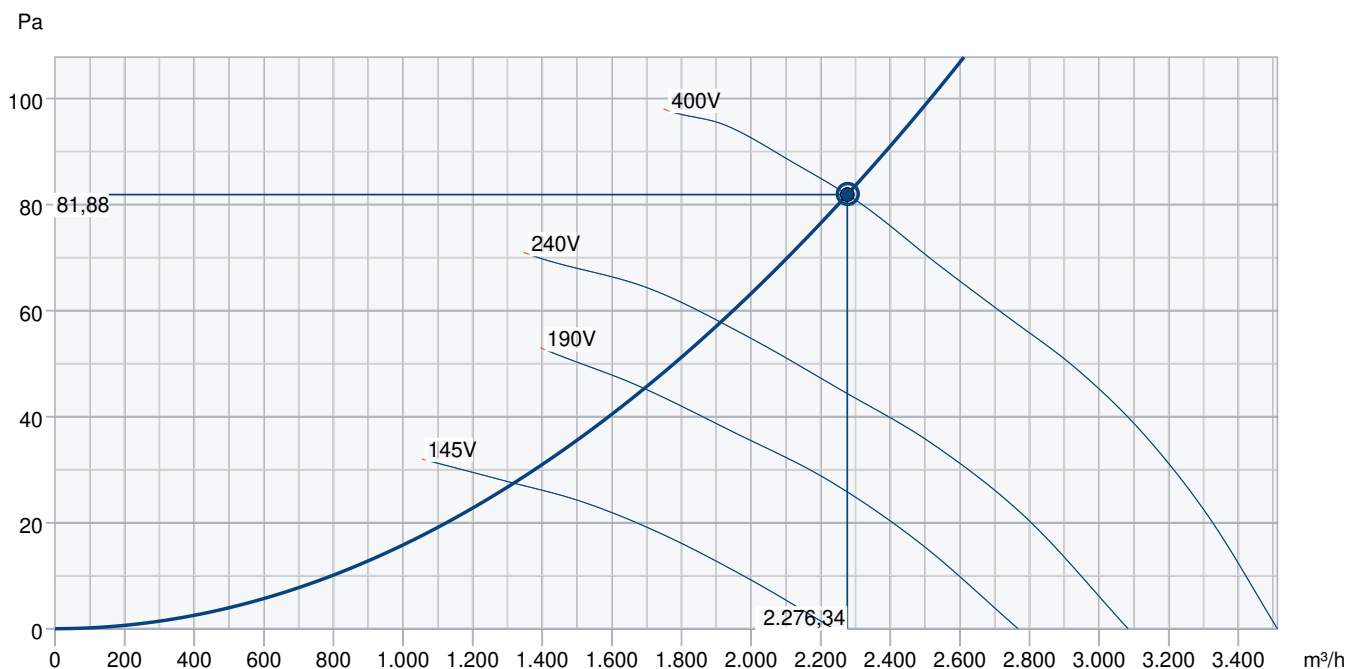
Údaje dle ErP	
Splňuje požadavky ErP:	ErP 2016
Stupeň účinnosti	40,3 η_{actual}
Účinnost, statická	29,3 η_{statA}
Cílový stupeň účinnosti ErP2013	36 $\eta_{target2013}$
Cílový stupeň účinnosti ErP2015	40 $\eta_{target2015}$

Rozměry a hmotnosti	
Rozměry potrubí; Kruhové, sání	350 mm
Rozměry potrubí; Kruhové, sání	350 mm
Rozměry potrubí; Kruhové, výtlak	350 mm
Hmotnost	7,4 kg

Rozměry

Schéma zapojení


Ostatní	
Typ přípojovacího potrubí	Kruhový
Barva, plášť	Cerná
Typ motoru	AC

Výkonová křivka



Základní data										
Požadovaný průtok vzduchu	2.278 m³/h									
Požadovaný statický tlak	82 Pa									
Průtok vzduchu	2.276 m³/h									
Pracovní statický tlak	82 Pa									
Hustota vzduchu	1,204 kg/m³									
Výkon	180,4 W									
Pracovní otáčky - normální úroveň	1.396 ot/min									
Proud	0,39 A									
SFP	0,285 kW/m³/s									
Řídicí napětí	400,0 V									
Napájecí napětí	400 V									
Hladina akustického výkonu		63	125	250	500	1k	2k	4k	8k	Celkem
Vstup	dB(A)	45	50	54	60	63	64	59	51	68
Výstup	dB(A)	47	52	55	62	64	65	60	52	70

Příslušenství

AWE-SK (5138)
FRQS-4A+LED V2 (36233)
GFL-AR/AXC 355 (8377)
REV-5POL/07 (33980)
RTRDU 2 (5945)
S-DT 16E - new (161207)
VK 35 (87689)

EV-AR/AXC 355 (8353)
FRQS-4A V2 (36231)
MFA-AXC/AM 355 (311284)
RTRD 2 (5941)
S-DT 16 - new (161206)
S-DT2 SKT (2697)

Dokumenty

L-BAL-001-SYSTEMAIR.PDF
EU Declaration of Conformity_002
installation variations_1_AR_AW.pdf